

HOOVER®

HCV 61, 91

ODSAVAČ PAR

Návod k instalaci a obsluze

Spotřebič musí instalovat kvalifikovaný technik v souladu s těmito pokyny.

VAROVÁNÍ: nedodržení instalace šroubů nebo upevňovacího zařízení v souladu s těmito pokyny může vést k zasažení elektrickým proudem.

Pouze pro odsavače s elektronickým ovládáním: Čtvrtý stupeň výkonu (intenzivní) se automaticky sníží na třetí stupeň výkonu po 5 minutách provozu k optimalizaci spotřeby elektrické energie; u odsavačů s napájením 120 V/60 Hz tato funkce není aktivní a čtvrtý stupeň výkonu je indikován symbolem **b** (Booster).

- Pokud necháte odsavač zapnutý (světlo a/ nebo motor), po 10 hodinách bez příkazu od uživatele se automaticky vypne. U odsavačů s napájením 120 V/60 Hz tato funkce není aktivní.
- Akustická signalizace zazní po každém příkazu z ovládacího panelu nebo dálkového ovládání (volitelné).
- V případě výpadku elektrické energie během provozu odsavače, pokud se napájení opět obnoví, pak musíte odsavač spustit manuálně.

Pokud je poškozený přívodní kabel, musí jej vyměnit výrobce, servisní technik nebo podobně kvalifikovaná osoba, aby se zabránilo nebezpečí.

Při provádění jakékoli instalace nebo údržby používejte ochranné rukavice.

POPIS

Odsavač par lze využít ve filtrační, odtahové verzi nebo verzi s vnějším motorem. U filtrační verze (obr. 1) se vzduch a pára odsává spotřebičem a čistí uhlíkovými filtry a vrací se zpět do místnosti přes větrací mřížky na straně dekorativního komínu.

VAROVÁNÍ: Pokud používáte filtrační verzi, musíte instalovat uhlíkové filtry a vzduchový deflektor (A). Ve spodní části dekorativního komínu tento deflektor vrací vzduch zpět do místnosti. Uhlíkové filtry nejsou součástí dodávky. V odtahové verzi (obr. 2) odtahové potrubí odvádí páru a vzduch z vaření venku přes otvor ve zdi/stropu. Proto nepotřebujete uhlíkové filtry.

U odsavačů s vnějším motorem (obr. 3) je nutné připojit odsávací podtlakovou jednotku; tato jednotka funguje samostatně, odvádí vzduch přes odsavač. Používejte pouze podtlakové jednotky doporučené v katalogu.

INSTALACE

Pro usnadnění instalace, než vyndáte **tukové filtry**: zatlačte dovnitř svorku na madlu a filtr stáhněte dolů (obr. 4).

Upevnění na zeď (obr. 5): použijte příslušnou vrtací šablonu, instalujte dodané bloky na zeď a pamatujte na vzdálenost mezi odsavačem a varnou deskou, která musí být nejméně 65 cm. Vložte dva dodané šrouby tak, aby bylo možné spotřebič na ně pověsit pomocí otvorů ve spotřebiči (použijte otvory A; pokud má odsavač otvory A a C, použijte pouze otvory C). Po zavěšení odsavače jej upevněte ke zdi pomocí dvou dalších šroubů a otvorů ve spodní části (B). Abyste zabránili poškození, použijte pouze připravené otvory v odsavači.

Upevnění teleskopického komínu: základní požadavky pro instalaci: připravte si elektrické připojení v prostoru překrytém dekorativním komínem.

– Pokud spotřebič instalujete v odtahové verzi nebo s vnějším motorem, připravte si výstupní otvor.

Umístěte držák (W) 50 mm od stropu a umístěte jej vertikálně k odsavači, pomocí zářezů uprostřed držáku (obr. 6); perem si poznačte 2 otvory na zdi a pak jej vyvrtejte a připevněte příslušné hmoždinky a pokračujte v upevnění držáku 2 šrouby (dodané).

Odsavače v odtahové verzi a s vnějším motorem: připojte odsávací potrubí k výstupní trubce odsavače; použijte flexibilní trubku a zajistěte ji k trubce odsavače pomocí kovové svorky (trubka a svorka nejsou součástí dodávky).

Pouze pro modely s vnějším motorem (obr. 7): připojte odsavač k vnější ovládací jednotce pomocí speciálního přípojovacího bloku: sejměte svorku kabelu A a kryt B ze spojovací skříňky. Upevněte kabel propojující ovládací jednotku ke konektoru C. Pak instalujte svorku kabelu A a kryt B na spojovací skříňce. Druhý konec kabelu je připojený k bloku konektorů vnější řídicí jednotky.

Provedte veškeré elektrické připojení k odsavači pomocí přívodního kabelu. Vezměte 2 sestavené kryty komínu a umístěte je na horní stranu odsavače. Horní polovinu komínu vytáhněte ke stropu a zajistěte ji k držáku pomocí 2 šroubů (obr. 8).

Filtrační verze: provedte elektrické připojení k odsavači pomocí přívodního kabelu. Ke spodnímu komínu upevněte vzduchový deflektor podle obrázku 9, pomocí 2 šroubů. Vezměte 2 sestavené kryty komínu a postavte je na horní stranu odsavače. Horní polovinu komínu vytáhněte ke stropu a zajistěte ji k držáku pomocí 2 šroubů (obr. 8).

Pamatujte, že ve filtrační verzi musíte instalovat také uhlíkové filtry; zkontrolujte, zda nejsou již instalované; pokud je to nutné, postupujte při instalaci následovně, v závislosti na zakoupeném modelu:

- pokud odsavač používá okrouhlé uhlíkové filtry (obr. 10), nasadte je otočením proti směru hodinových ručiček.
- pokud odsavač používá panelový uhlíkový filtr (obr. 11), vyjměte dvě kovové úchytky (M) a umístěte filtr dovnitř tukového filtru; vraťte kovové úchytky na místo k zajištění uhlíkového filtru.

OBSLUHA

V závislosti na modelu je spotřebič vybaven následujícími ovladači:

Ovladače na obrázku 12: Tlačítko A: přepínač osvětlení. Tlačítko B: první rychlost odsavače, přepínač zapnutí/vypnutí. Tlačítko C: druhá rychlost odsavače. Tlačítko D: třetí rychlost odsavače. E: kontrolka zapnutého motoru. **VÝSTRAŽNÁ KONTROLKA FUNKCE MOTORU (E) SE U NĚKTERÝCH MODELŮ NENACHÁZÍ.**

Ovladače na obrázku 13: Tlačítko A: přepínač osvětlení; pozice 0: zhasnuté; pozice 1: rozsvícené. Tlačítko B: přepínač motoru odsavače; pozice 0: vypnutý motor; pozice 1-2-3: výkon motoru odsavače I, II a III. C: kontrolka motoru.

Ovladače na obrázku 14: Tlačítko A: vypnutí osvětlení. Tlačítko B: zapnutí osvětlení. Tlačítko C: snížení rychlosti na minimum. Pokud stisknete na 2 sekundy, motor se vypne. Tlačítko D: aktivace motoru (vyvolání naposledy použité rychlosti) a zvýšení rychlosti do maxima.

Tlačítko E: RESETOVÁNÍ ALARMU FILTRU/ ČASOVAČE: pokud stisknete tlačítko během zobrazení alarmu filtru (motor je vypnutý), vynuluje se počítadlo hodin. Pokud stisknete tlačítko během chodu motoru, aktivuje se ČASOVAČ a odsavač se vypne automaticky po 5 minutách.

L1) 4 zelené LED indikují provozní výkon.

L2) Když je LED červená (motor je vypnutý), indikuje ALARM FILTRU. Pokud je LED zelená (bliká), znamená to, že byl aktivován ČASOVAČ tlačítkem E.

ALARM FILTRU: Po 30 hodinách provozu se LED L2 rozsvítí ČERVENĚ. Znamená to, že je nutné vyčistit tukové filtry.

Po 120 hodinách provozu se LED L2 rozsvítí a bliká ČERVENOU; znamená to, že je nutné vyčistit tukové filtry a vyměnit uhlíkové filtry. Po vyčištění tukových filtrů (a/nebo výměně uhlíkových filtrů), restartujte počítadlo hodin (RESET) stisknutím tlačítka E během zobrazení alarmu filtru.

Ovladače na obrázku 15: Tlačítko A: vypnutí osvětlení. Tlačítko B: zapnutí osvětlení.

Tlačítko C: snížení výkonu motoru na minimum. Pokud stisknete na 2 sekundy, motor se vypne. Pokud stisknete na 2 sekundy, když je aktivní alarm filtru, vynuluje se počítadlo HODIN.

Tlačítko D: zapnutí motoru a zvýšení výkonu až po maximum.

Tlačítko E: aktivace/deaktivace senzoru (AUTOMATICKÝ nebo MANUÁLNÍ režim). V automatickém režimu je senzor aktivní a LED L2 svítí. LED L1 indikuje provozní výkon.

L1) 4 zelené LED představují provozní výkon.

L2) když LED svítí ZELENOU barvou, signalizuje AUTOMATICKÝ režim. Když nesvítí, signalizuje MANUÁLNÍ režim. Když LED svítí ČERVENOU barvou, signalizuje alarm filtru.

ALARM FILTRU: zobrazený na 30 sekund při vypnutí motoru: po 30 hodinách provozu se LED L2 rozsvítí ČERVENOU barvou. Signalizuje, že je nutné vyčistit tukové filtry.

Po 120 hodinách provozu se LED L2 rozsvítí ČERVENOU barvou a bliká; signalizuje, že je nutné vyčistit tukové filtry a vyměnit uhlíkové filtry. Po vyčištění tukových filtrů (a/nebo výměně uhlíkových filtrů) vynulujte počítadlo hodin (RESET) stisknutím tlačítka C během zobrazení alarmu filtru.

CITLIVOST SENZORU PLYNU: citlivost senzoru lze upravit dle vašich požadavků. Pro úpravu citlivosti musí být spotřebič v manuálním režimu (např. LED L2 nesvítlí); pokud tomu tak není, stiskněte tlačítko E.

Citlivost upravíte současným stisknutím tlačítek D a E. Nastavená citlivost je zobrazená pomocí 4 zelených LED.

Tlačítka C (-) a D (+) nastavíte požadovanou citlivost. Nové nastavení citlivosti uložíte stisknutím tlačítka E.

UPOZORNĚNÍ: ABYSTE ZABRÁNILI POŠKOZENÍ SENZORU, V BLÍZKOSTI ODSAVAČE NEPOUŽÍVEJTE SILIKONOVÉ VÝROBKY!).

Ovladače na obrázku 16: tlačítko A: zapnutí/vypnutí osvětlení; každých 30 hodin provozu se rozsvítí odpovídající kontrolka (S) pro indikaci potřeby čištění tukových filtrů; každých 120 hodin provozu odpovídající kontrolka (S) bliká pro indikaci potřeby čištění tukových filtrů a výměny uhlíkových filtrů. K vynulování počítadla hodin (RESET) podržte stisknuté tlačítko A nejméně 2 sekundy (když kontrolka S svítí).

Tlačítko B: nastavení motoru na první rychlost (rozsvítí se odpovídající kontrolka); pokud jej podržíte na přibližně 1 sekundu, motor se vypne; druhým stisknutím tlačítka (když hlavní kontrolka svítí) se aktivuje ČASOVAČ a tudíž se motor vypne po 5 minutách (kontrolka bliká).

Tlačítko C: volba druhé rychlosti motoru (rozsvítí se odpovídající kontrolka); druhým stisknutím tlačítka (když kontrolka svítí) se aktivuje ČASOVAČ a tudíž se motor vypne po 5 minutách (kontrolka bliká).

Tlačítko D: volba třetí rychlosti motoru (rozsvítí se odpovídající kontrolka); když stisknete tlačítko podruhé (když kontrolka svítí), aktivuje se ČASOVAČ a motor se zastaví po 5 minutách (kontrolka bliká).

Tlačítko E: volba čtvrté rychlosti motoru (odpovídající kontrolka se rozsvítí); druhým stisknutím tlačítka (když kontrolka svítí) se aktivuje ČASOVAČ a motor se zastaví po 5 minutách (kontrolka bliká).

Dbejte na **tukové filtry**; k vyjmutí filtru: zatlačte na pojistky v madlu a stáhněte filtr dolů. Umyjte jej pomocí neutrálního saponátu. Pokud má model ovladače jako na obrázku 12/13: tukové filtry musíte pravidelně čistit: frekvence závisí na použití (nejméně každý druhý měsíc). Pokud má model ovladače jako na obrázku 14/15:

viz odstavec „Ovladače zobrazené na obrázku 14/15“ („Alarm filtru“). Pokud má zakoupený model ovladače jako na obrázku 16: tukové filtry musíte vyčistit přibližně jednou za 30 hodin provozu (když se rozsvítí kontrolka tlačítka osvětlení) - obr. 16S). Po instalaci vyčištěných filtrů podržte stisknuté tlačítko na přibližně 1 sekundu (obr. 16A), když svítí odpovídající kontrolka (S) k resetování počítadla. Pro další informace viz Ovladače na obrázku 16 v odstavci „Obsluha“.

Uhlíkový filtr/y: pokud používáte odsavač ve filtrační verzi, musíte pravidelně měnit uhlíkové filtry. K vyjmutí uhlíkových filtrů postupujte následovně, v závislosti na zakoupeném modelu:

- pokud je odsavač vybaven okrouhlými uhlíkovými filtry (obr. 17), vyjměte je otočením ve směru hodinových ručiček.
- pokud odsavač obsahuje panelový uhlíkový filtr (obr. 11), nejdříve uvolněte dvě kovové pojistky M.

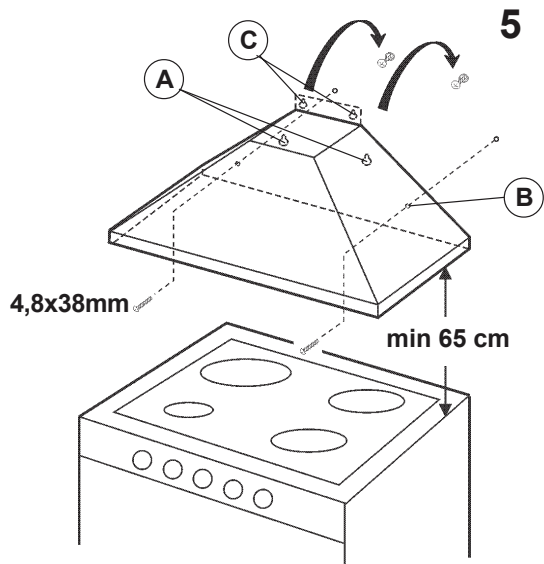
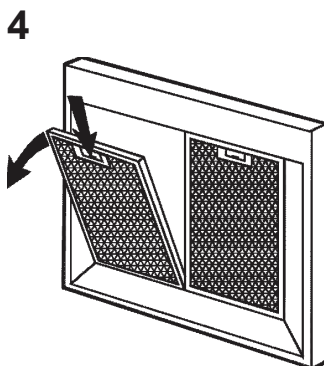
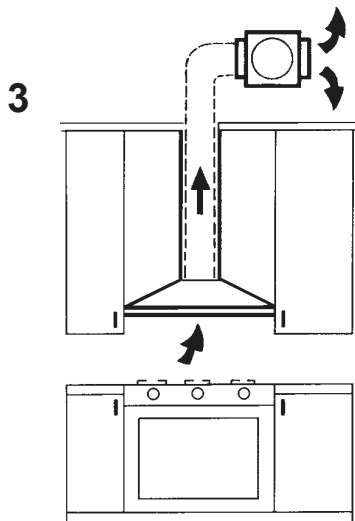
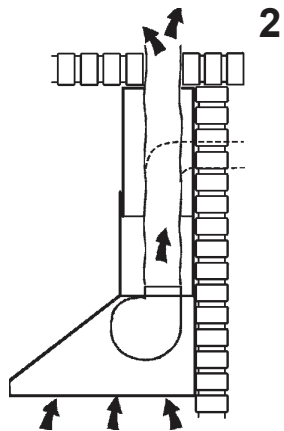
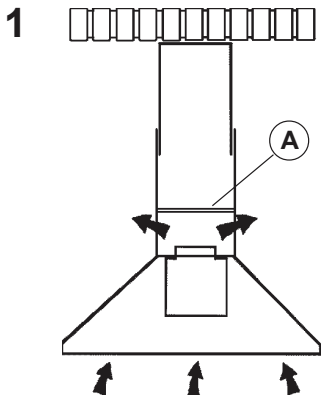
Pokud má model ovladače jako na obrázku 12/13, uhlíkové filtry musíte měnit v závislosti na použití: v průměru je to jednou za 6 měsíců. Pokud má odsavač ovladače jako na obrázku 14/15, viz odstavec „Ovladače zobrazené na obrázku 14/15“ („Alarm filtru“). Pokud má zakoupený model ovladače jako na obrázku 16, uhlíkové filtry musíte vyměnit, když kontrolka (obr. 16S) bliká (např. každých 120 hodin provozu).

Osvětlení:

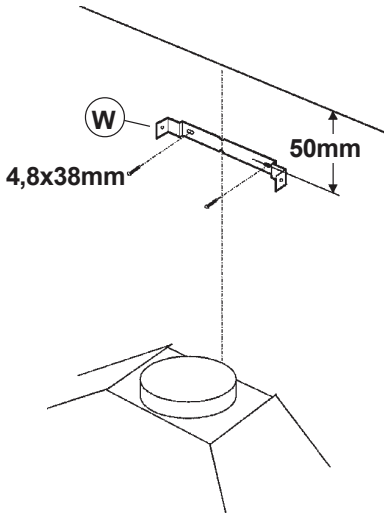
- Pro přístup k žárovkám sejměte tukové filtry dle dříve uvedeného postupu a vyjměte žárovky. Vyměňte za stejný typ.
- Pokud je nutné vyměnit světelné body, musí je vyměnit pouze výrobce, servisní technik nebo podobně kvalifikovaná osoba, aby se zabránilo nebezpečí.
- Pro výměnu halogenových žárovek zobrazených obrázku 18, otevřete kryt. Nahraďte za stejný typ žárovky.
UPOZORNĚNÍ: nedotýkejte se skla žárovky holými rukama.

Motor použitý v tomto spotřebiči obsahuje bezpečnostní zařízení (tepelní pojistku), která reaguje na teplotní změny.

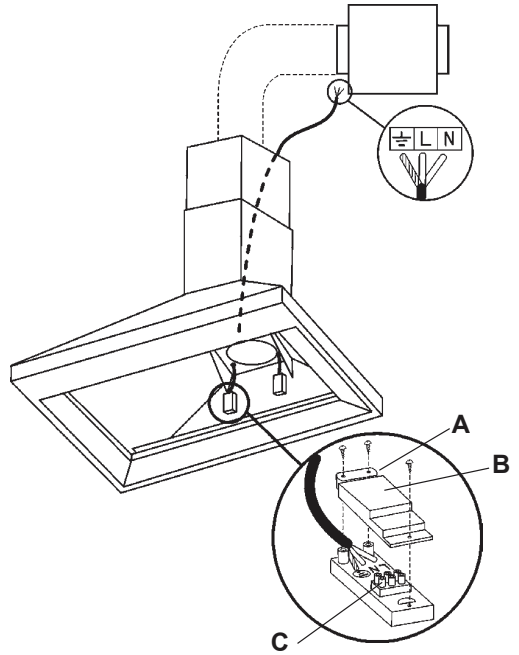
V případě nehody nebo z důvodu závady v instalaci, toto zařízení automaticky vypne motor, čímž brání vážnému poškození spotřebiče. V takovém případě lze po ochlazení motoru odsavač opět zapnout; je třeba odstranit příčinu závady, zkontrolovat instalaci a dodržet veškeré pokyny v návodu.



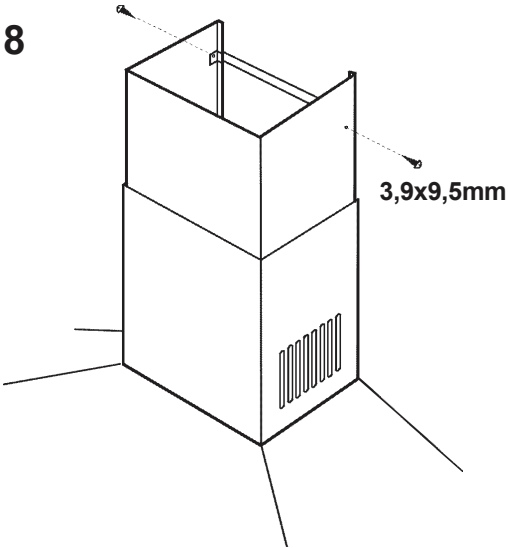
6



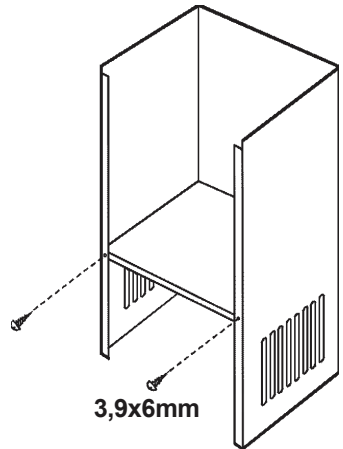
7



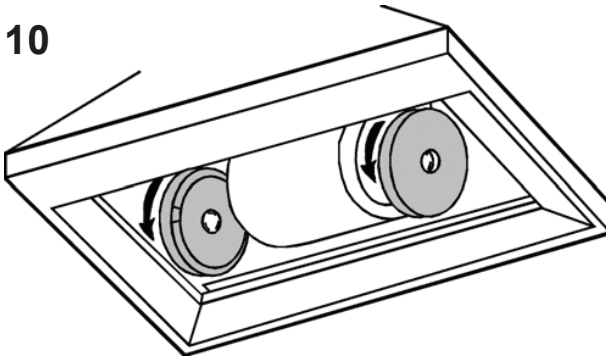
8



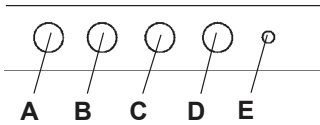
9



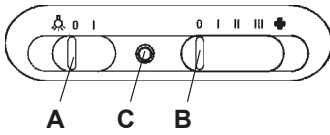
10



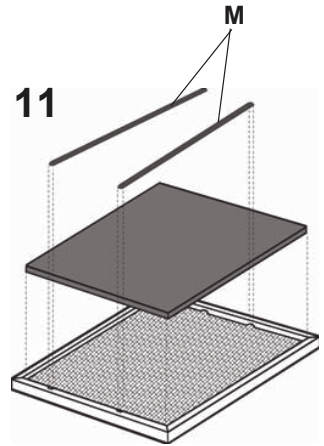
12



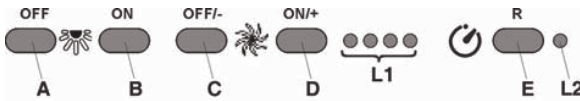
13



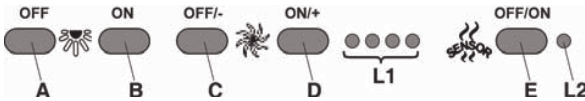
11



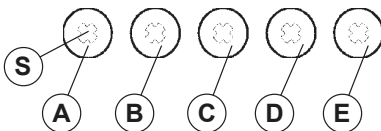
14



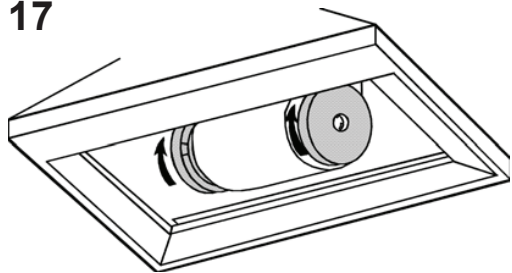
15



16



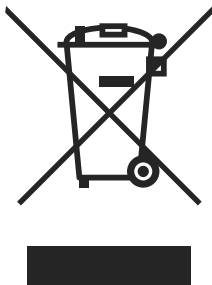
17



18



Informace pro uživatele k likvidaci elektrických a elektronických zařízení (domácnosti)



Tento symbol na produktech anebo v průvodních dokumentech znamená, že použité elektrické a elektronické výrobky nesmí být přidány do běžného komunálního odpadu.

Ke správné likvidaci, obnově a recyklaci doručte tyto výrobky na určená sběrná místa, kde budou přijata zdarma. Alternativně v některých zemích můžete vrátit své výrobky místnímu prodejci při koupi ekvivalentního nového produktu.

Správnou likvidací tohoto produktu pomůžete zachovat cenné přírodní zdroje a napomáháte prevenci potenciálních negativních dopadů na životní prostředí a lidské zdraví, což by mohly být důsledky nesprávné likvidace odpadů. Pro získání informací o likvidaci a recyklaci tohoto spotřebiče se prosím obraťte na společnost Elektrowin a.s. tel. 241 091 843 nebo www.elektrowin.cz, kde najdete i seznam míst zpětného odběru.

Při nesprávné likvidaci tohoto druhu odpadu mohou být v souladu s národními předpisy uděleny pokuty.

Pro podnikové uživatele v zemích Evropské unie

Chcete-li likvidovat elektrická a elektronická zařízení, vyžádejte si potřebné informace od svého prodejce nebo dodavatele.

Informace k likvidaci v ostatních zemích mimo Evropskou unii

Tento symbol je platný jen v Evropské unii. Chcete-li tento výrobek zlikvidovat, vyžádejte si potřebné informace o správném způsobu likvidace od místních úřadů nebo od svého prodejce.